



VDB DOLLWIN

moulds and dies

THERMOVORMMATHRIJZEN

VDB Dollwin heeft uitgebreide ervaring binnen de verpakkingsindustrie. In deze industrie worden vaak thermovorm matrijzen gebruikt.

VDB Dollwin heeft ruime ervaring met dit type matrijzen, indien gewenst voorzien van IML (In Mould Labeling).

Deze matrijzen worden ingebouwd in FFS (FFS: Form Fill Seal) verpakkingslijnen.

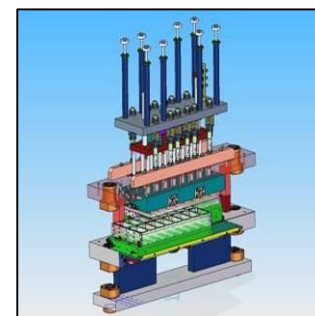
Voor het los stansen van producten en verdere behandeling ontwikkelen wij ook gereedschappen.

Matrijzen t.b.v. o.a. onderstaande machines:

- ✓ Illig
- ✓ Gabler
- ✓ Kiefel
- ✓ TFT
- ✓ FFS machines

SERVICE OP LOCATIE

VDB Dollwin verleent ook service op locatie. Hiervoor beschikken wij over een eigen service afdeling.



VDB Dollwin BV
Ambachtsstraat 41
Industrieterrein Vèeneslat
7102 DW Winterswijk

Postbus 461
7100 AL Winterswijk

T: +31 (0)543 546000
F: +31 (0)543 520098
E: info@dollwin.nl
I: www.dollwin.nl